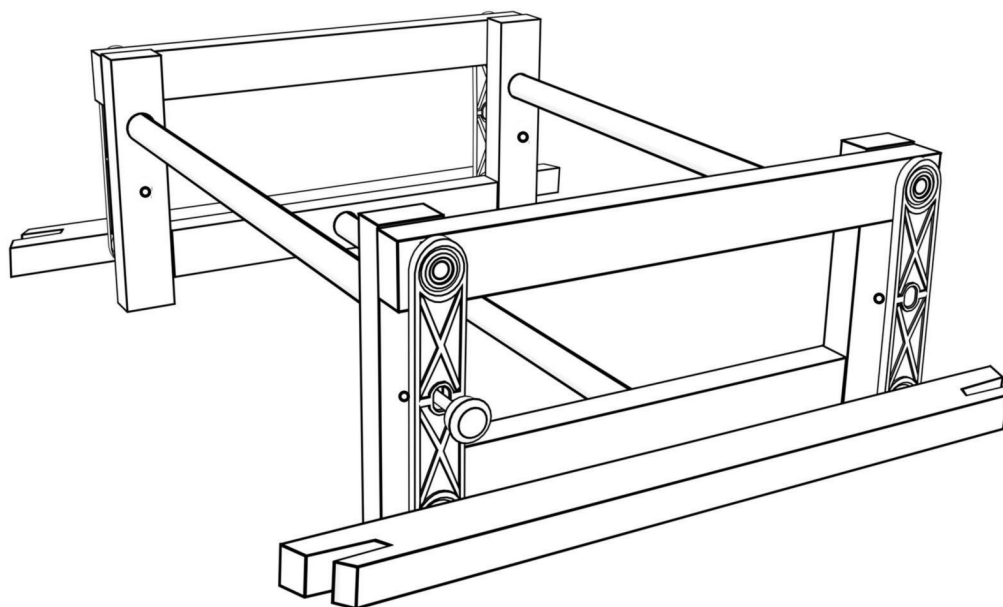
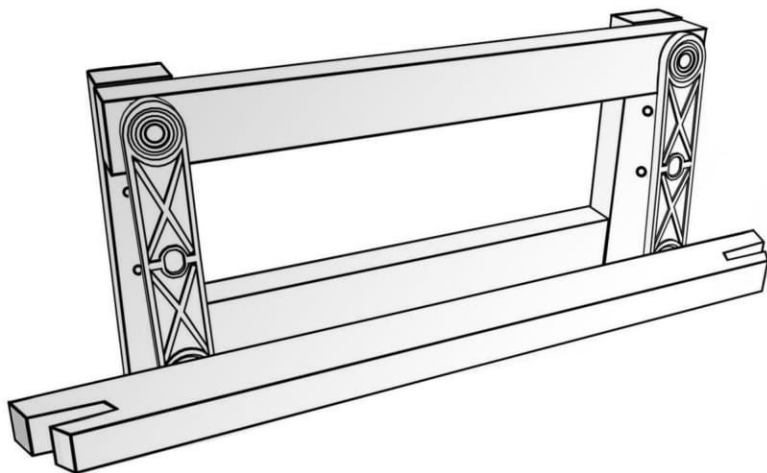


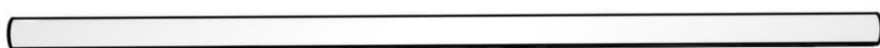
# МАЯТНИК

Руководство по сборке





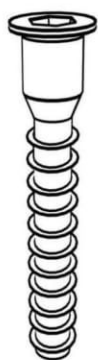
① x2



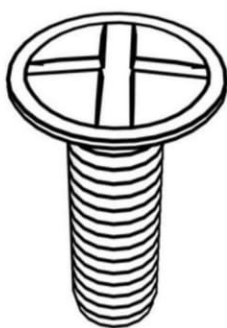
② x4



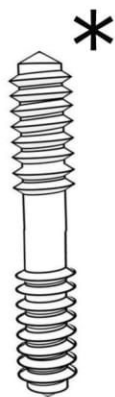
③ x4



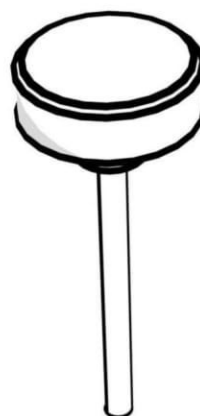
Ⓐ1 x8



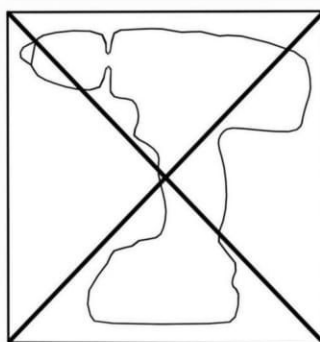
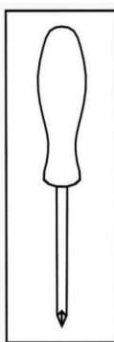
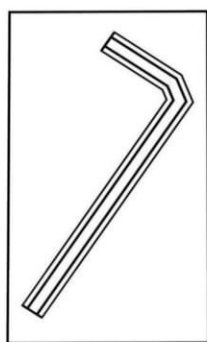
Ⓑ1 x4



Ⓒ1 x8



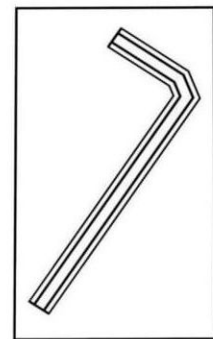
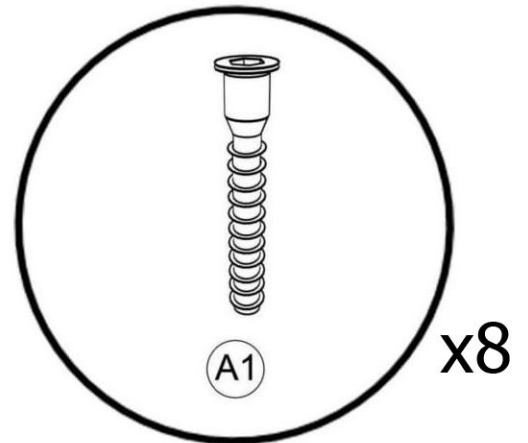
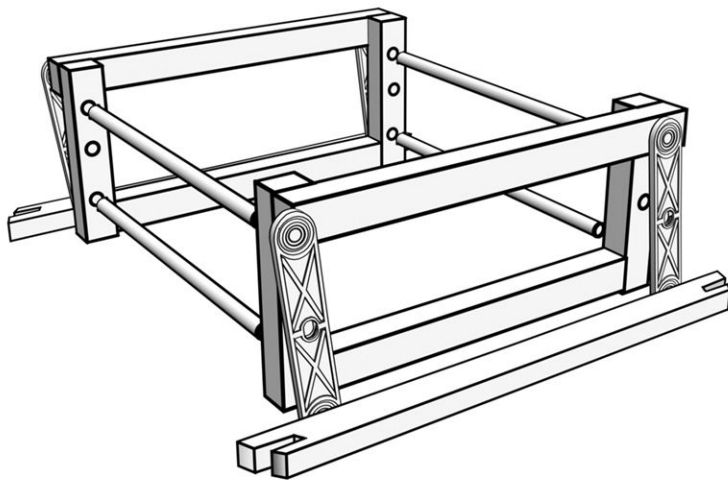
Ⓓ1 x1



\*В комплекте маятника для кроватки "Smart" не входит комплект усилителей и шпилек для удлинения

# 1. Сборка маятника

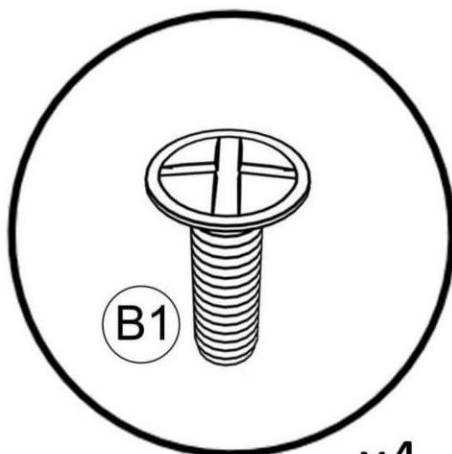
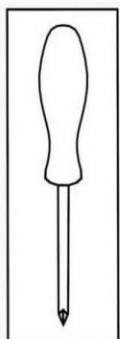
Соберите маятник соединив механизм с усилителями при помощи конфирматов А1.



# 2. Установка маятника на кроватку

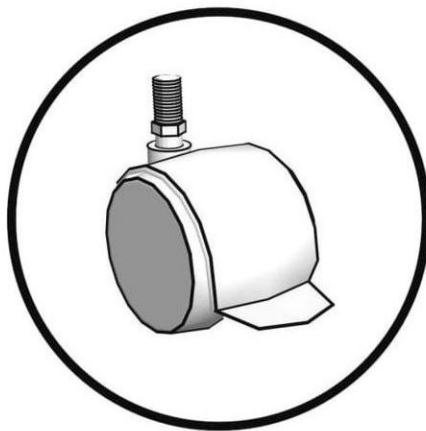
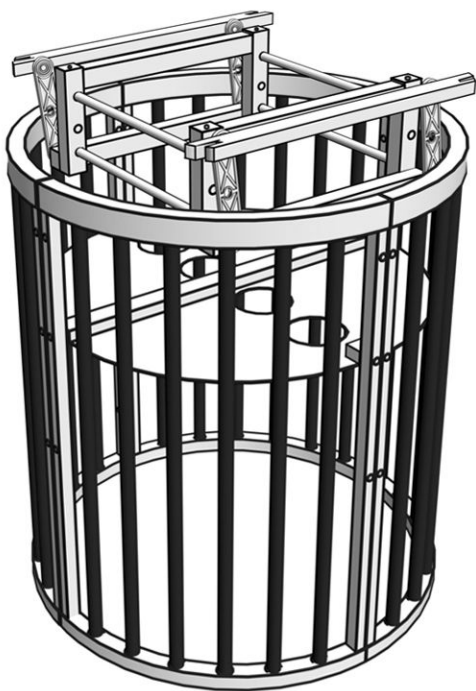
## 2.1. Круглая кроватка

Установите маятник на кроватку. Соедините между собой с помощью винтов В1



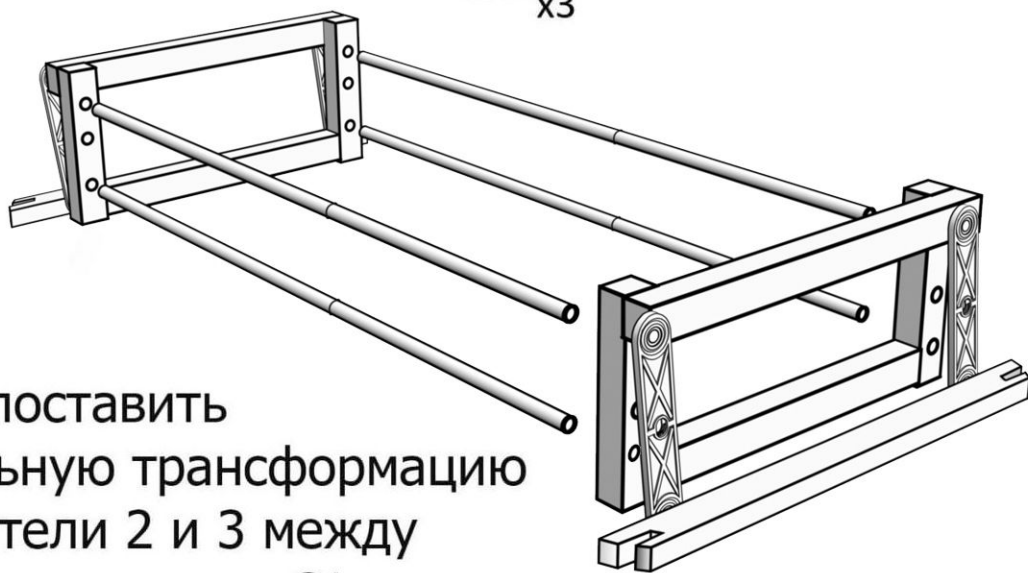
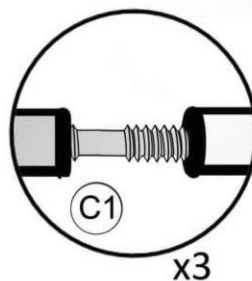
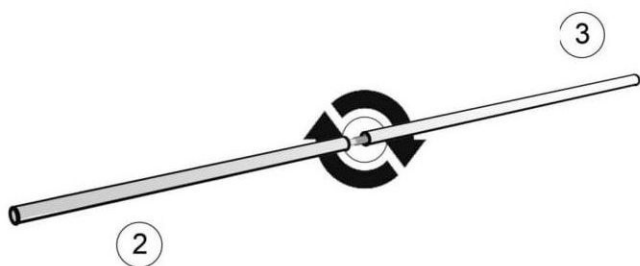
x4 2



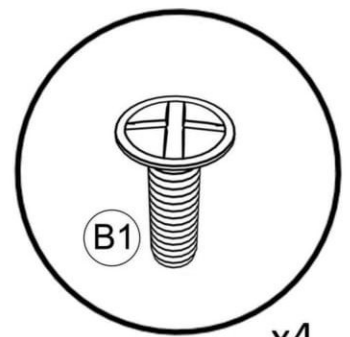
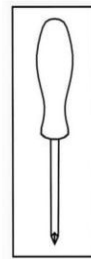


Вкрутите колеса в  
отмеченные отверстия в  
маятниковом механизме

## 2.2. Овальная кровать



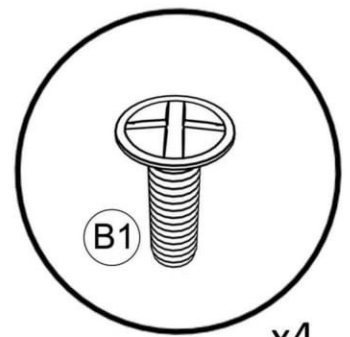
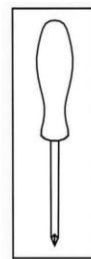
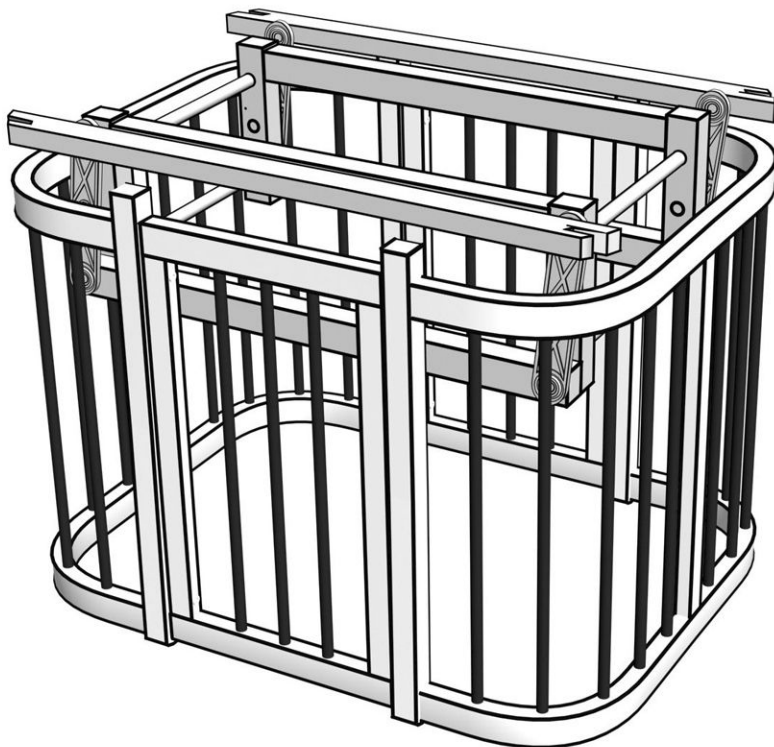
Для того чтобы поставить  
маятник на овальную трансформацию  
соедините усилители 2 и 3 между  
собой при помощи шпильки C1.



x4

Установите маятник на кроватку.  
Соедините между собой с помощью  
винтов B1  
**ВНИМАНИЕ!** Эксплуатация маятника в  
овальной  
трансформации с колесами недопустима!

### 2.3. Смарт



x4

Поставьте маятник на  
кроватку, в отверстия  
предназначенные для  
колес. Соедините с  
кроваткой при помощи  
винтов B1.