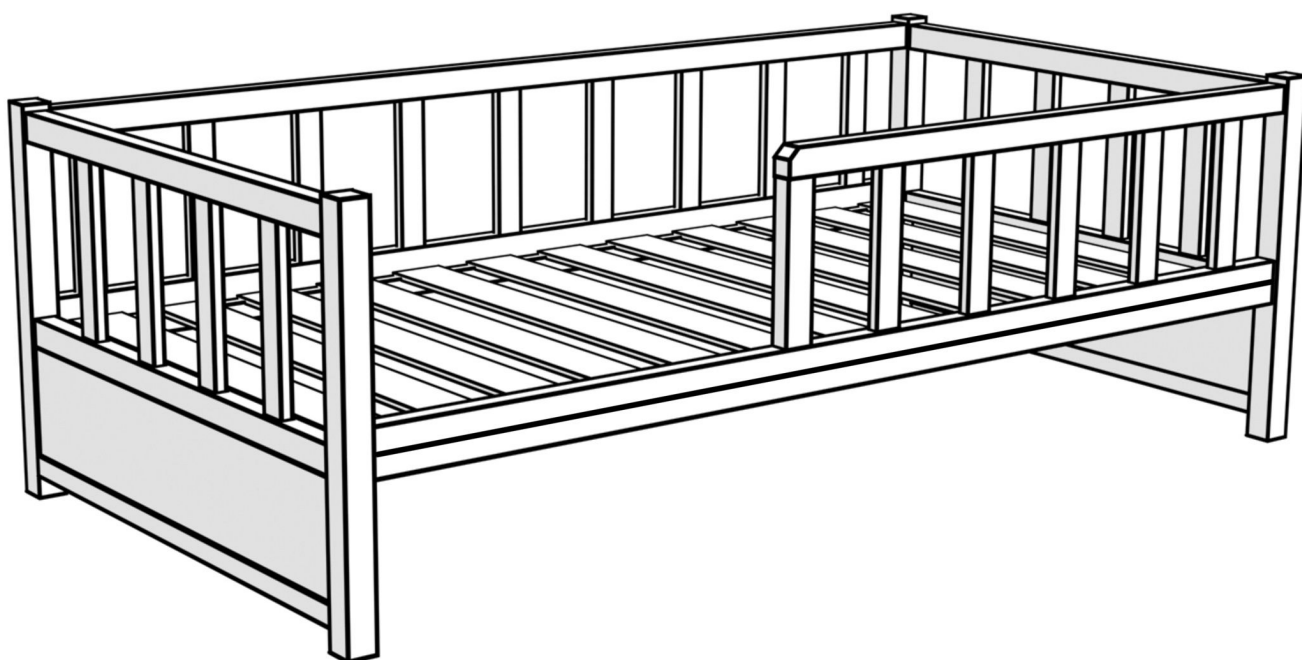
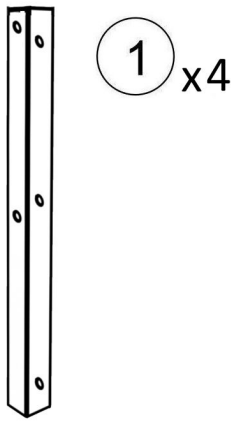


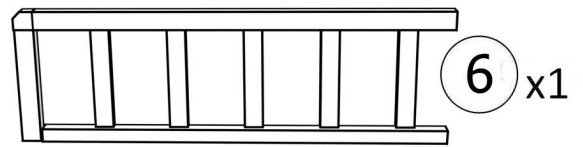
# Инструкция по сборке кроватки "Basic"



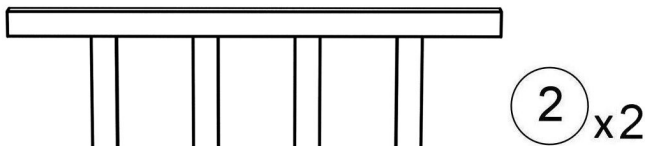
Сертификат  
№ ЕАЭС RU C-RU.АД71.В.00993/19  
ООО "Темпик"  
ИНН 5258089041  
Юридический адрес: г. Нижний Новгород,  
ул. Адмирала Макарова, д. 1



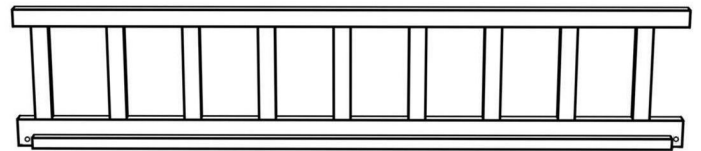
1 x4



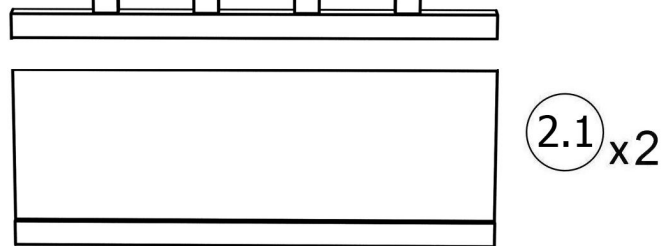
6 x1



2 x2



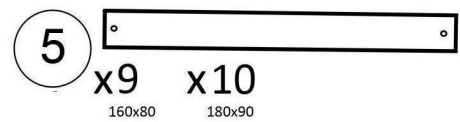
3 x1



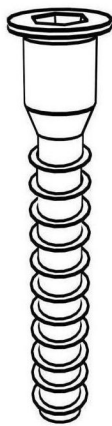
2.1 x2



4 x1



5 x9 x10  
160x80 180x90



A1 x15

конфирмат 7x70



B1 x20

саморез 3x25



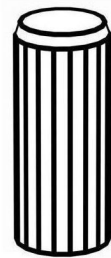
C1 x6

винт 6x80



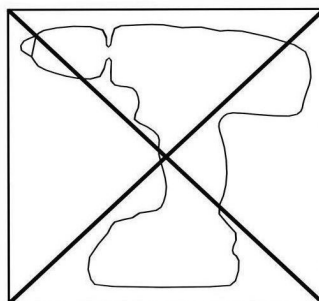
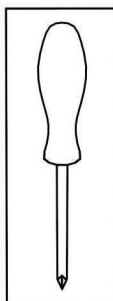
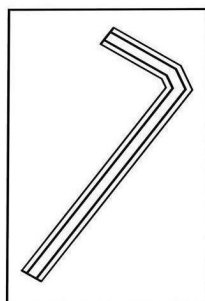
D1 x6

стяжка-бочонок



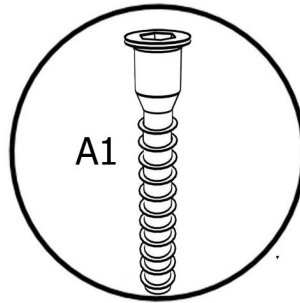
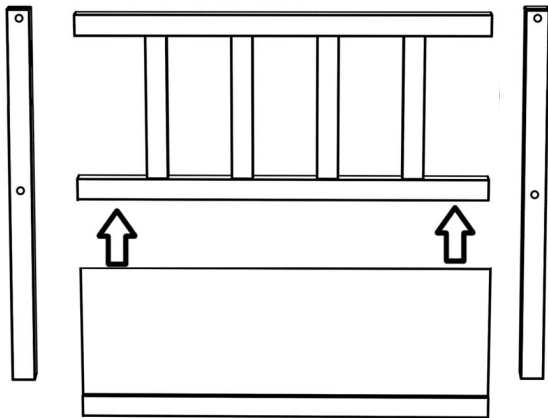
E1 x4

шкант 8x40



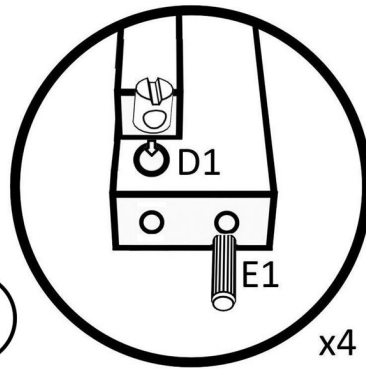
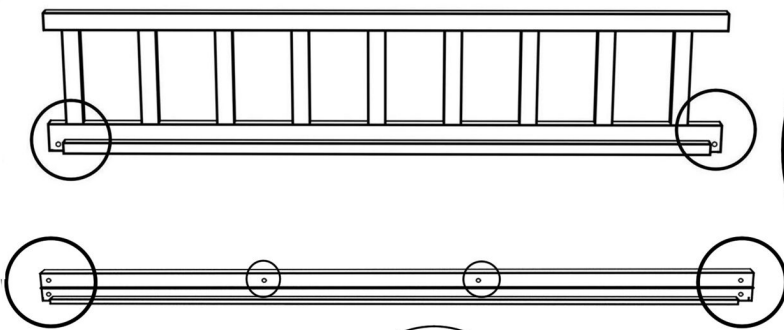
**ВНИМАНИЕ!** Не рекомендуется использовать при сборке электроинструмент. Перед сборкой рекомендуется проверить технологические отверстия на предмет посторонних предметов (опилки, пыли и.т.д)

1.



Соедините вместе декоративную вставку с бортом. При помощи конфирматов соедините стойки с боковинками кровати

2.

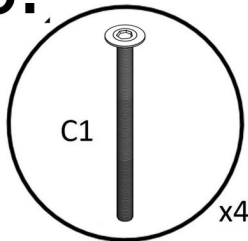


x4

Вставьте бочонки в отмеченные отверстия

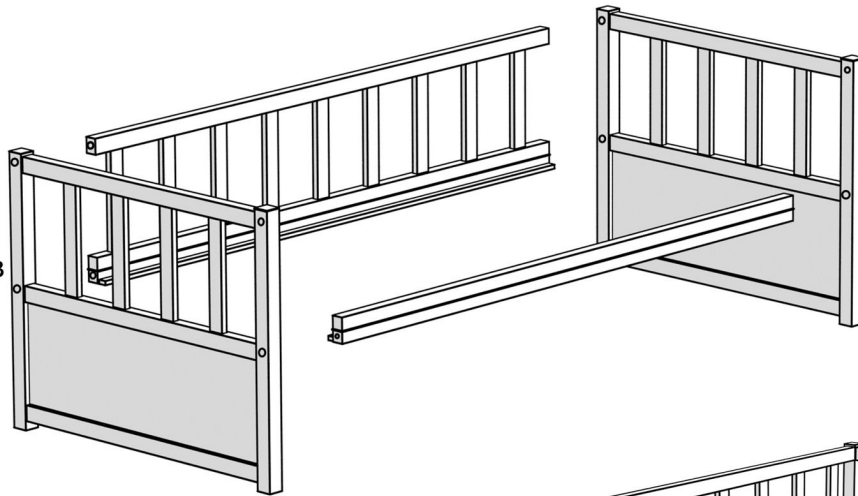


3.

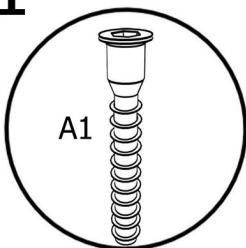


x4

С помощью винтов соедините нижние царги с боковинками.

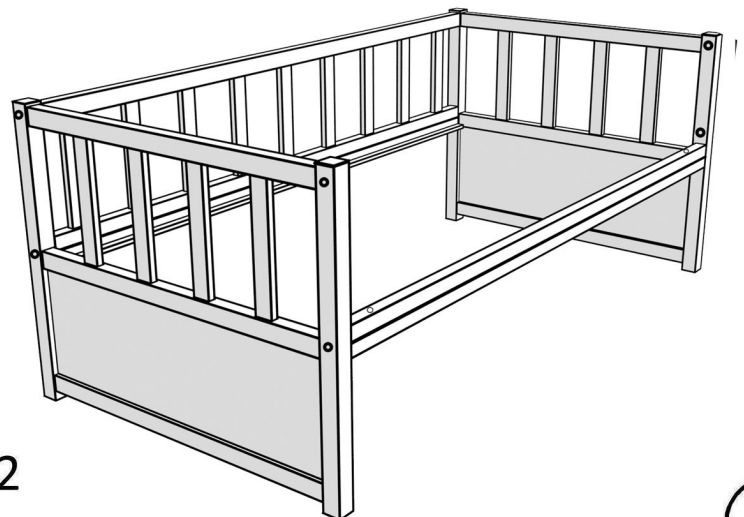


3.1

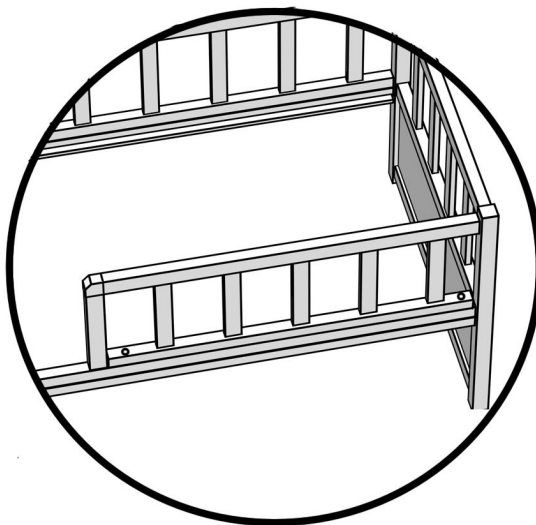
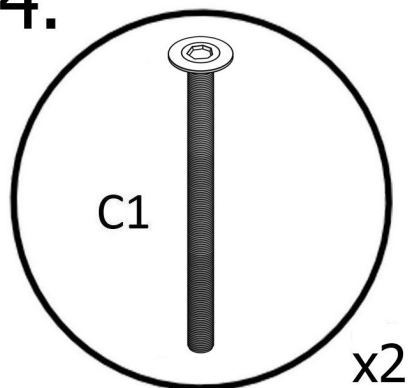


С помощью конфирматов соедините верхнюю царгу с боковинками

2

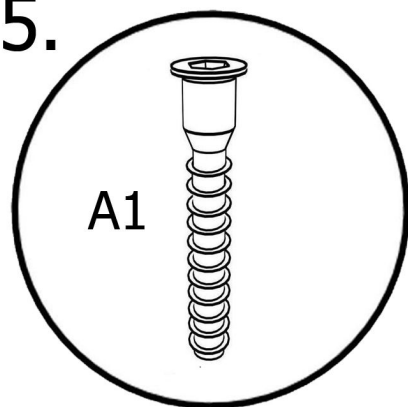


4.

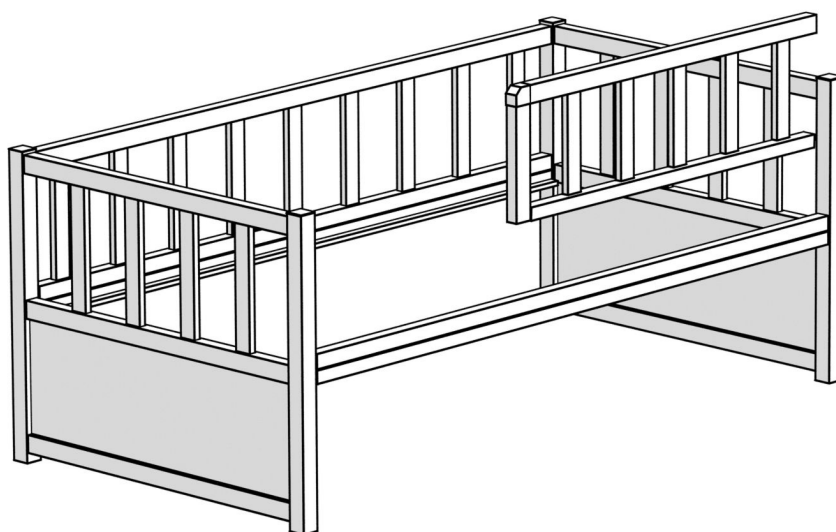


Прикрепите борт к кроватке при помощи винтов C1. Борт можно крепить как слева, так и справа

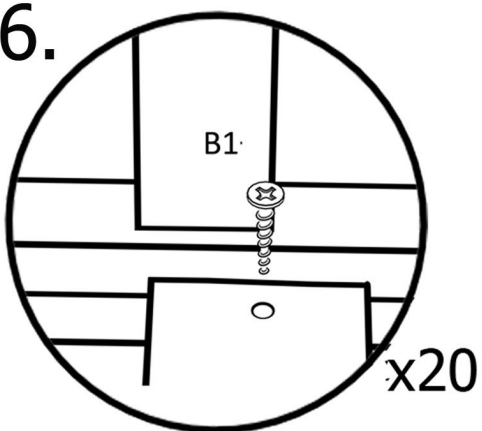
5.



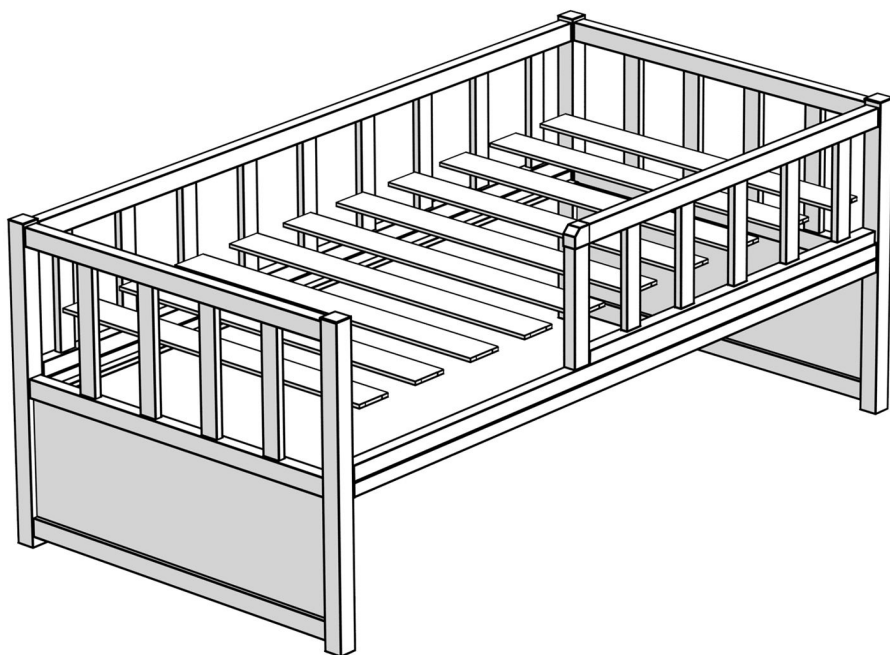
Закрепите при помощи конфирматов борт к боковине кровати



6.



С помощью саморезов закрепите спальное дно к кроватке.



Сертификат

№ ЕАЭС RU C-RU.АД71.В.00993/19

ООО "Темпик"

ИНН 5258089041

Юридический адрес: г. Нижний Новгород,  
ул. Адмирала Макарова, д. 1