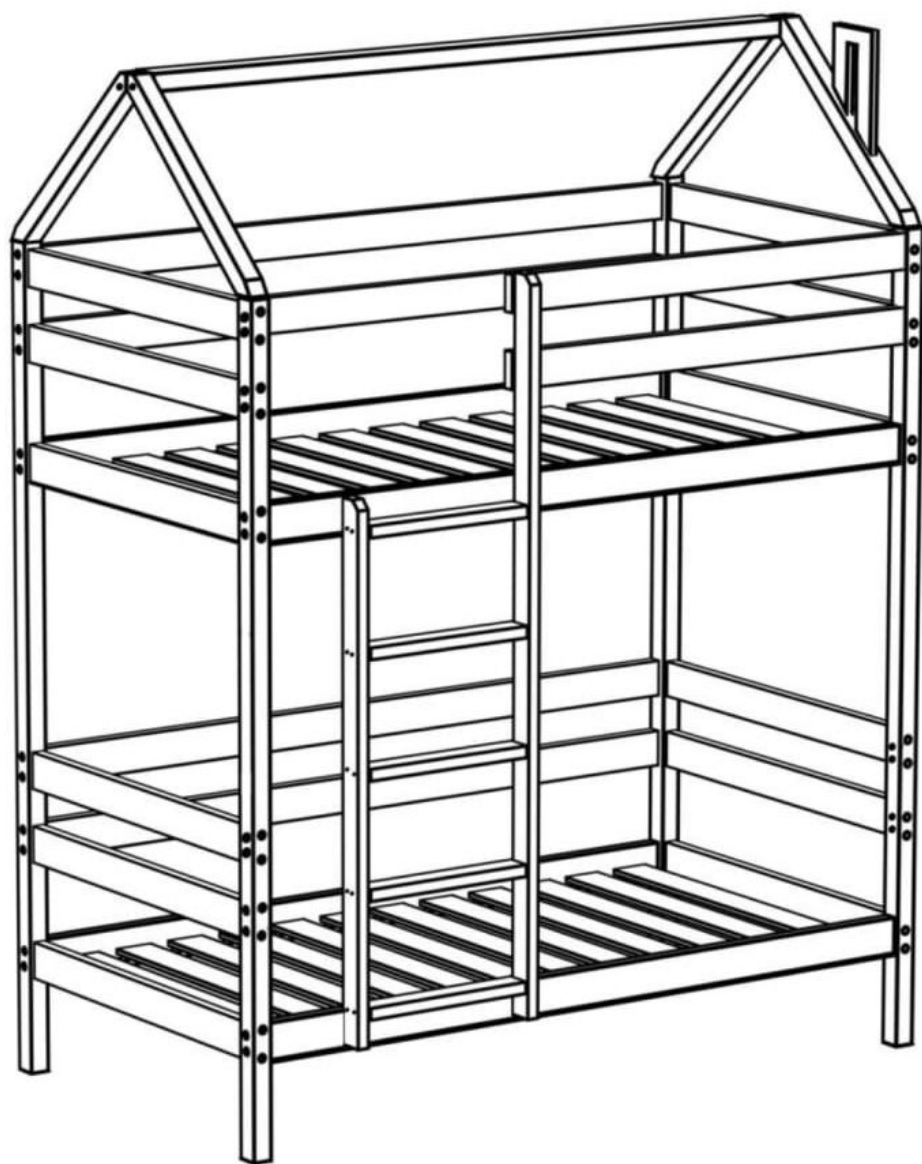


КРОВАТЬ ДВУХЪЯРУСНАЯ

руководство по сборке



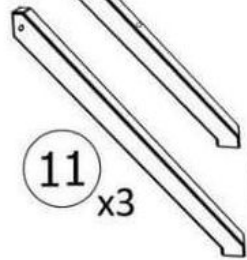
2 x12

3 x4



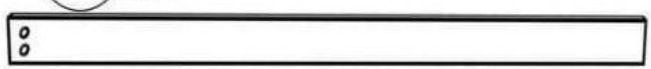
1 x4

11.1 x1

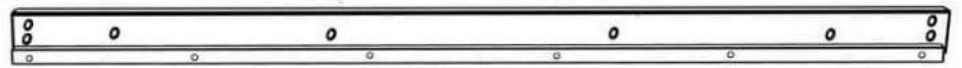
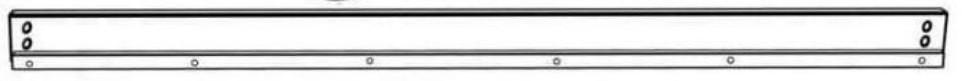


11 x3

4 x2



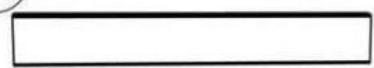
3.1 x2



12 x1

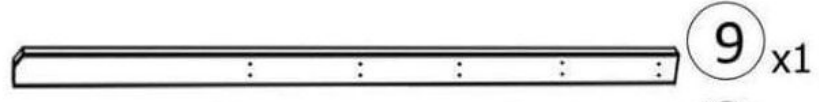
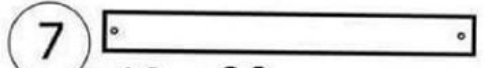


8 x5

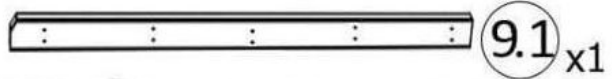


6 x2

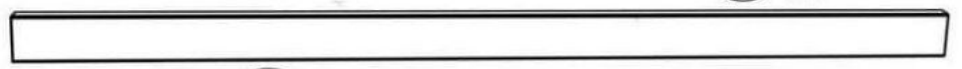
7 x18 x20
160x80 180x90



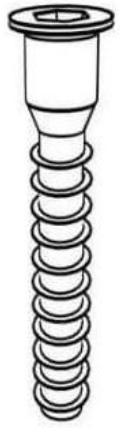
9 x1



9.1 x1



10 x1



A1 x84



B1 x40



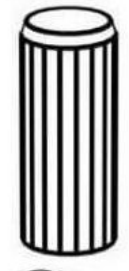
C1 x28



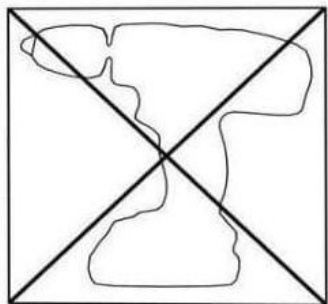
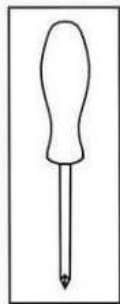
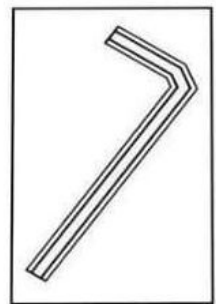
D1 x16

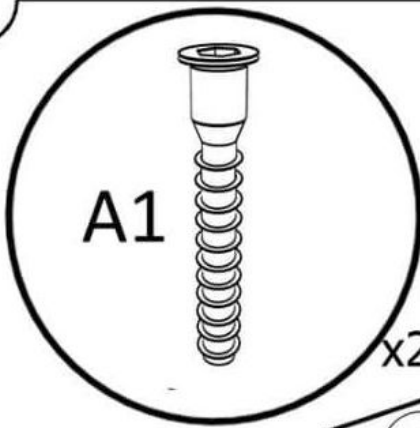


E1 x16

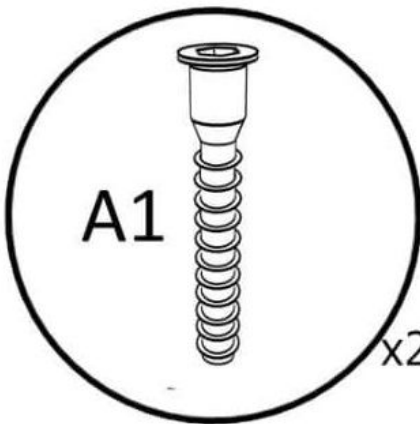
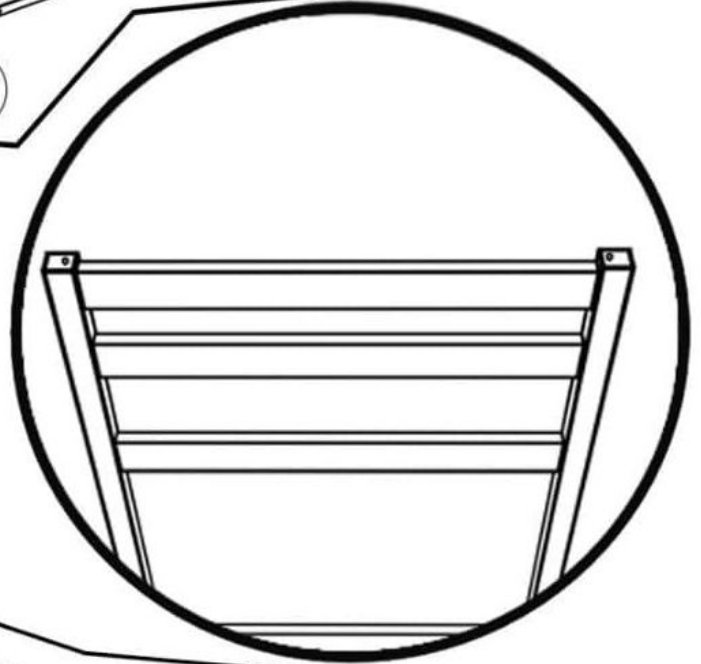
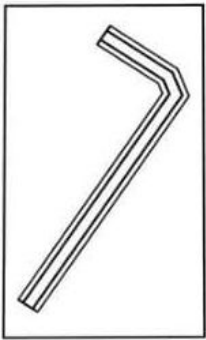
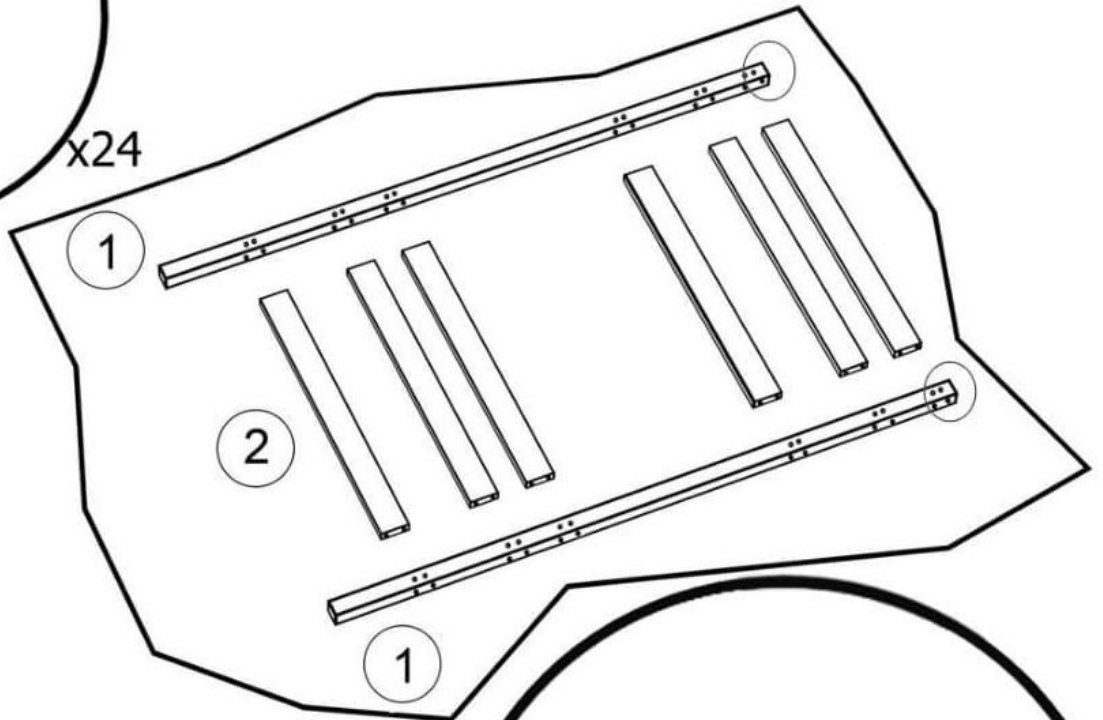


F1 x6

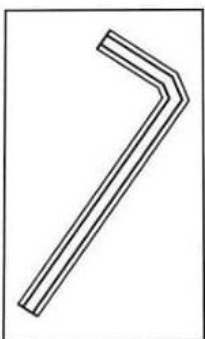
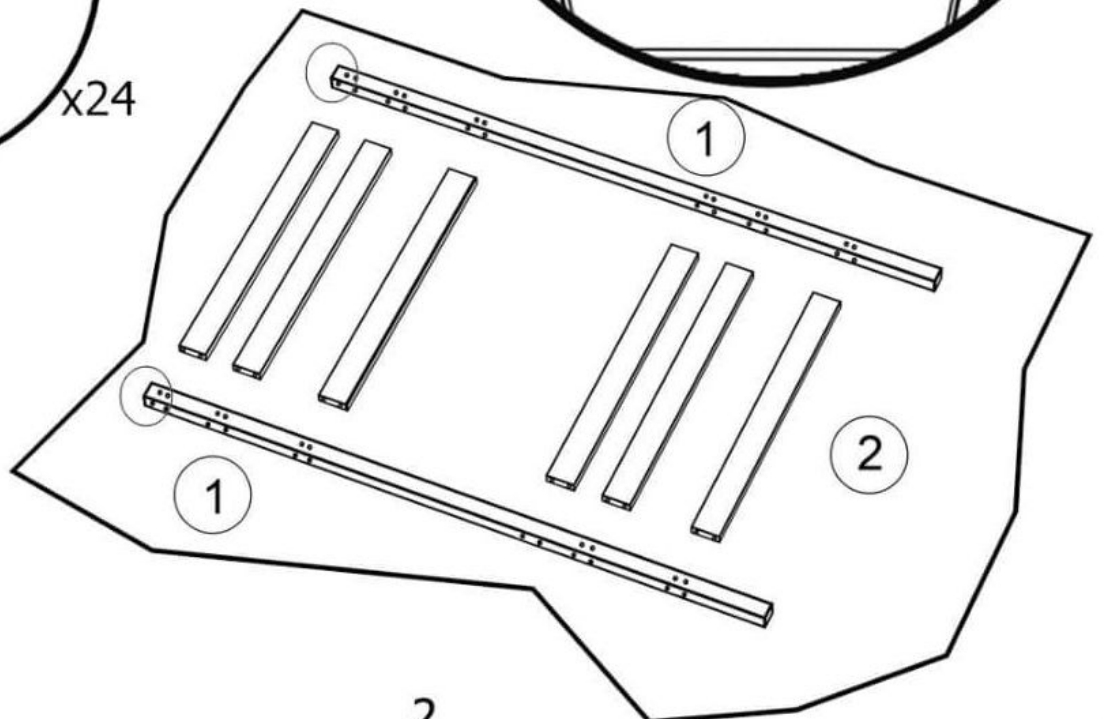


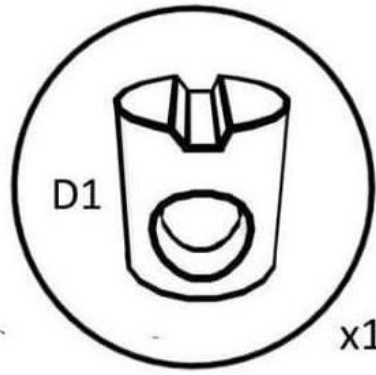
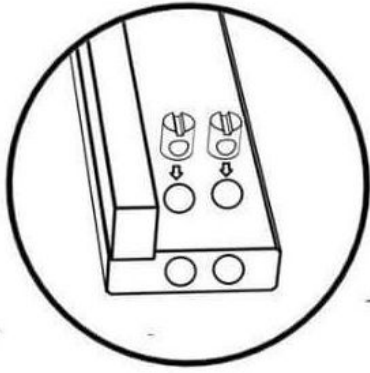


x24

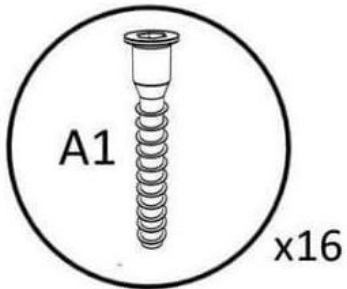
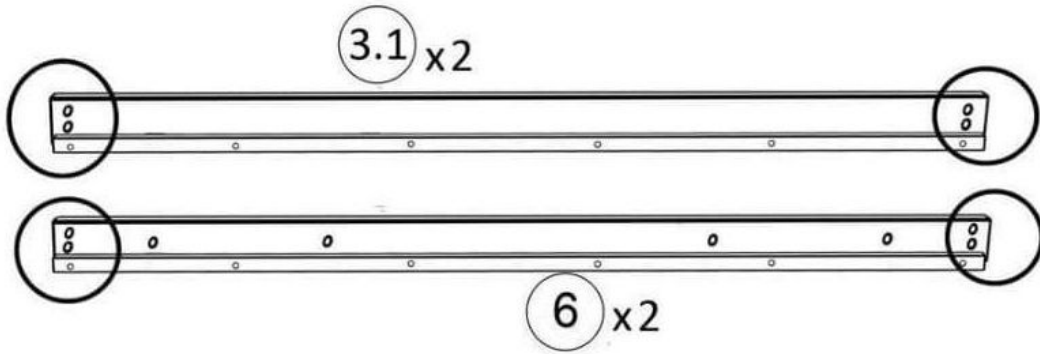


x24

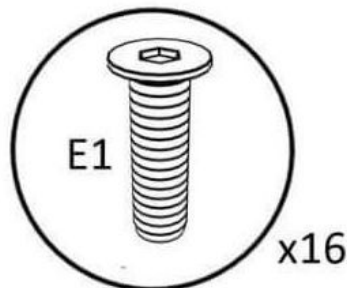
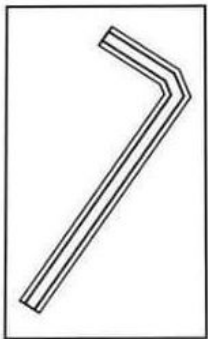




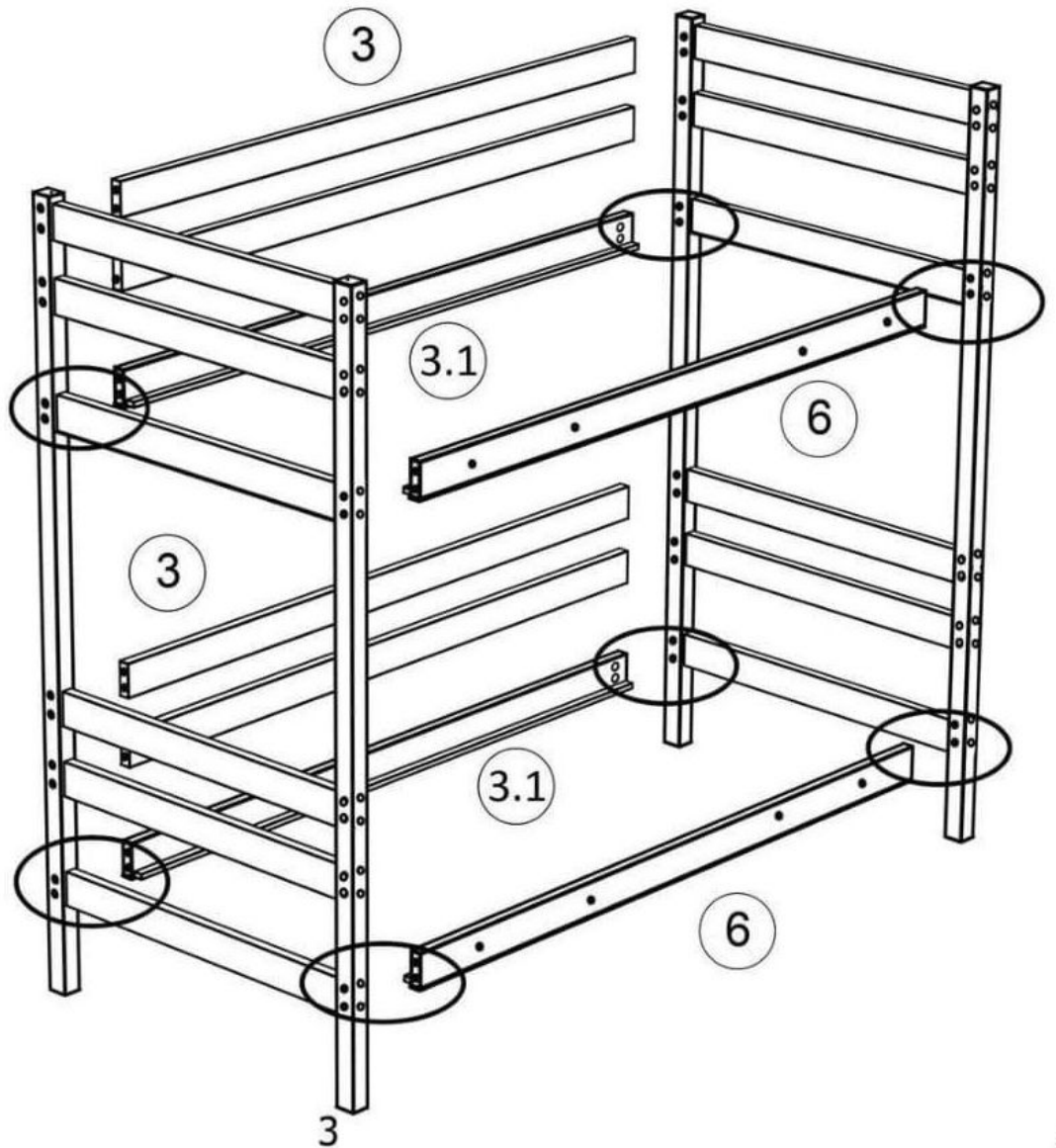
x16

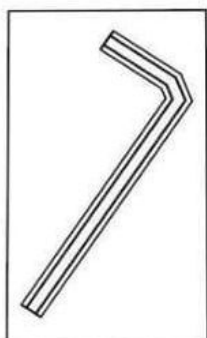
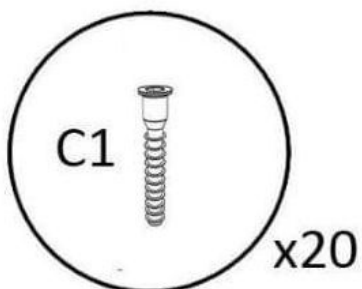
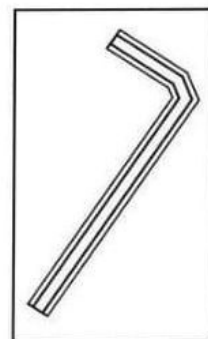
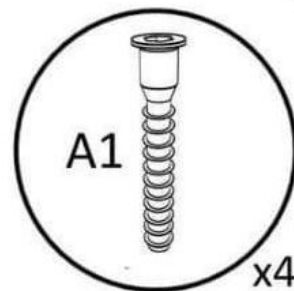
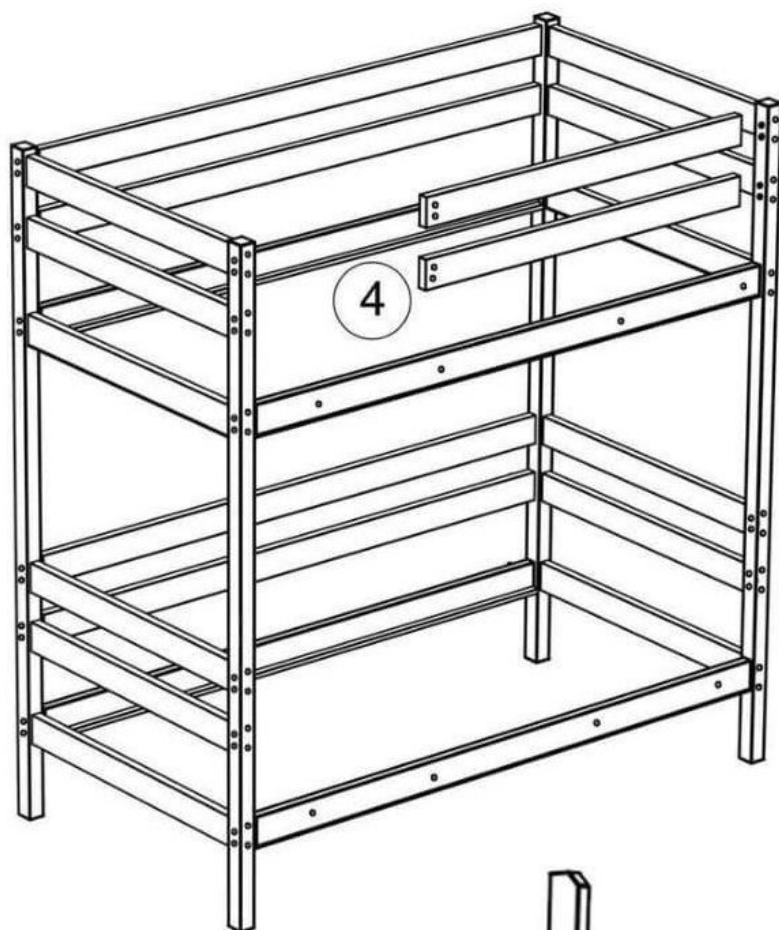


x16



x16

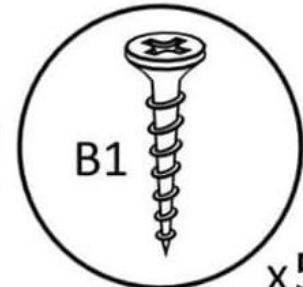
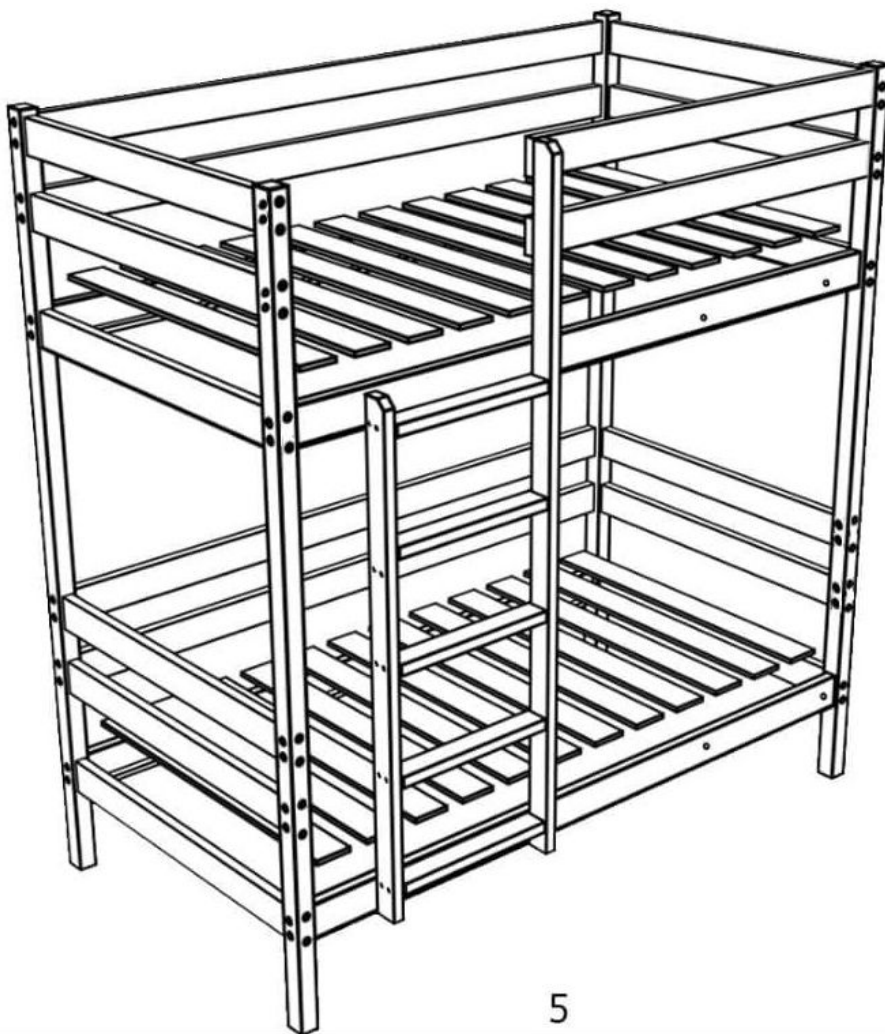
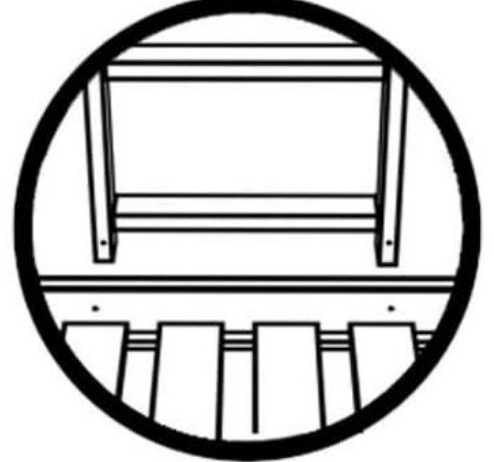
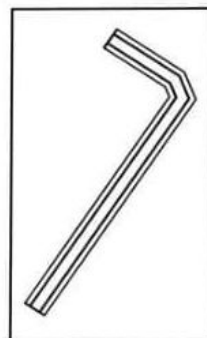






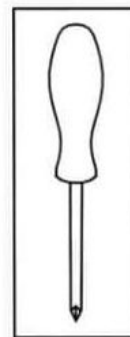
C1

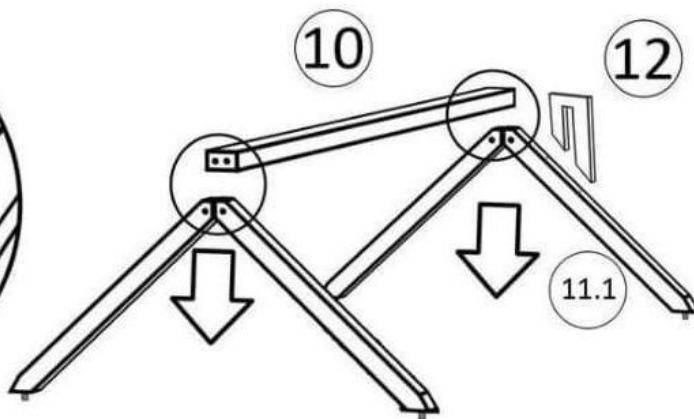
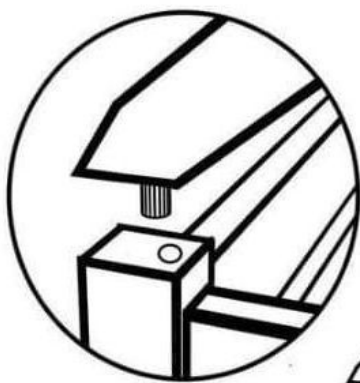
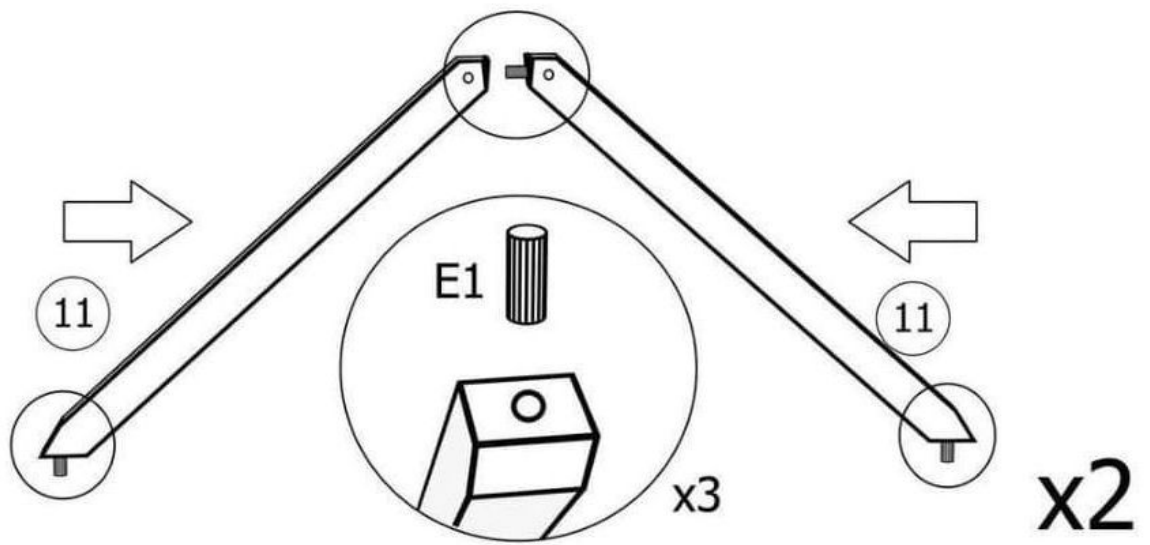
x8



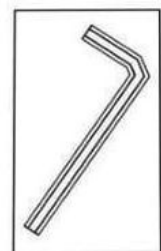
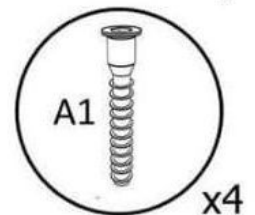
B1

x56





Для лучшей фиксации конструкции рекомендуется склеить места стыка кроватки с крышей с помощью клея ПВА.



Сертификат

№ ЕАЭС RU C-RU.АД71.В.00993/19

ООО "Темпик"

ИНН 5258089041

Юридический адрес: г. Нижний Новгород,
ул. Адмирала Макарова, д. 1