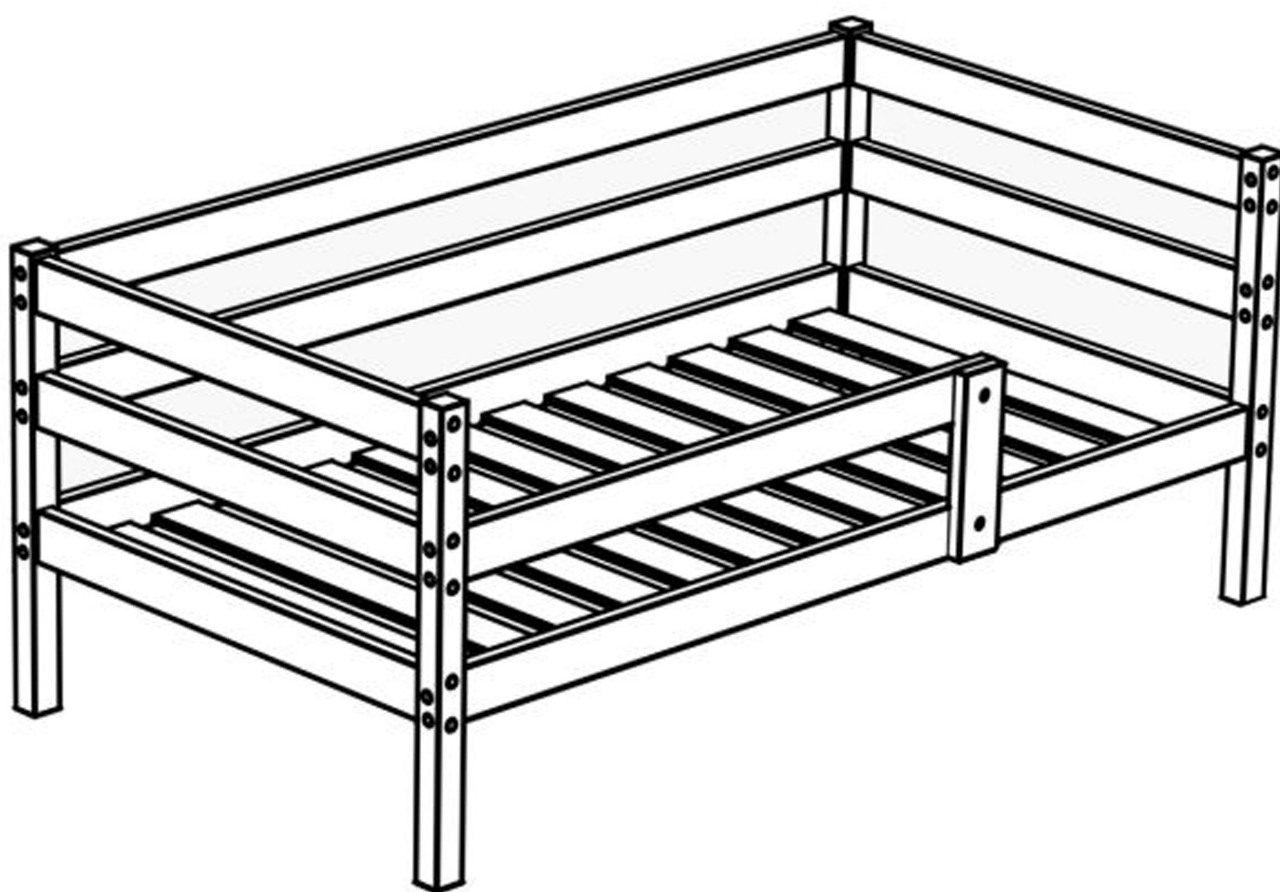


Кроватка подростковая

руководство по сборке



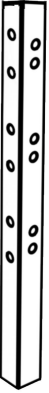
2 x6



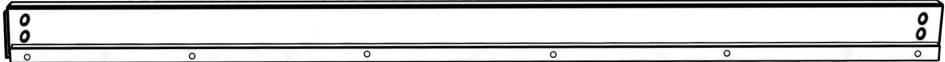
3 x2



1 x4



3.1 x1

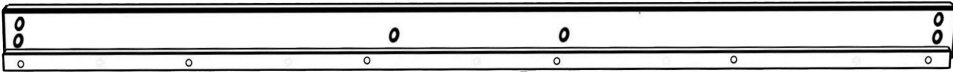


4 x1

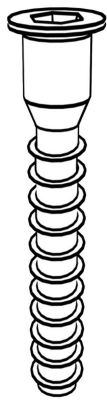


6 x1

5 x1



7 x9 160x80 x10 180x90



A1 x34
конфирмат 7x70



B1 x20
саморез 3x25



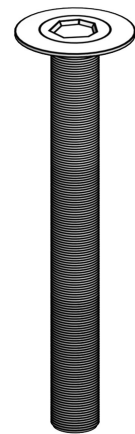
C1 x2
винт 6x40



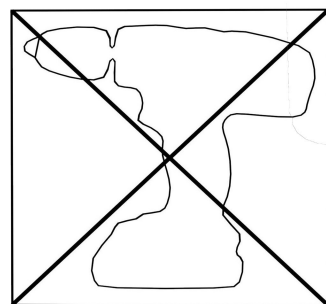
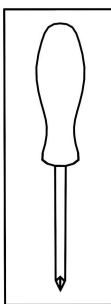
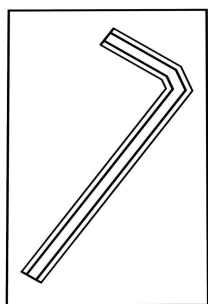
C2 x2
гайка эриксона



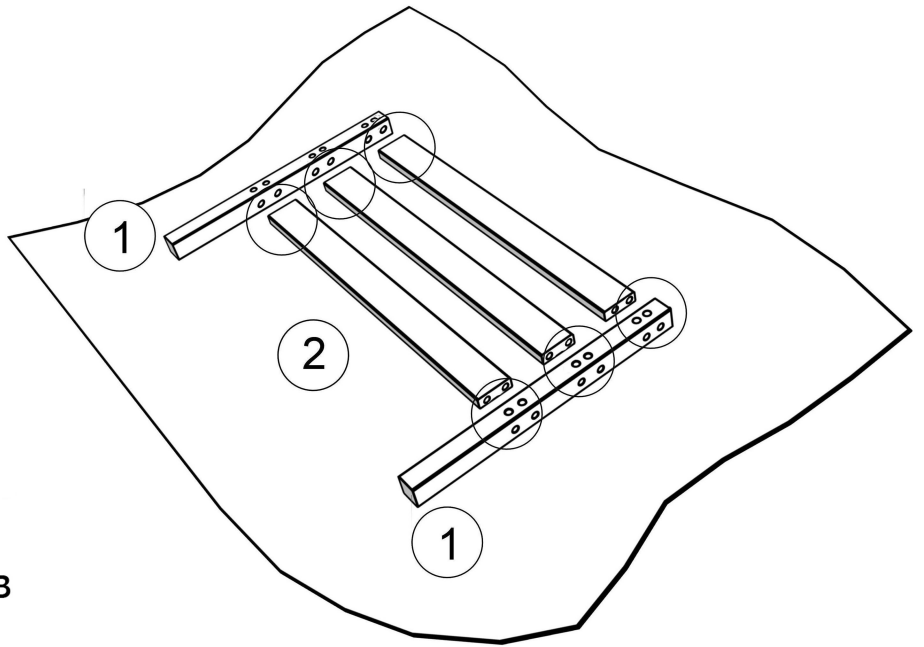
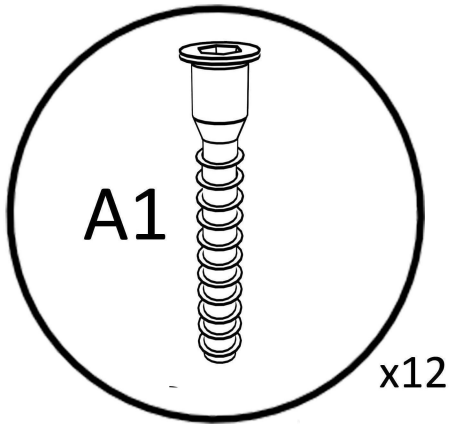
D1 x8
стяжка-бочонок



E1 x8
винт 6x80



ВНИМАНИЕ! Не рекомендуется использовать при сборке электроинструмент. Перед сборкой рекомендуется проверить технологические отверстия на предмет посторонних предметов (опилок, пыли и т.д.)

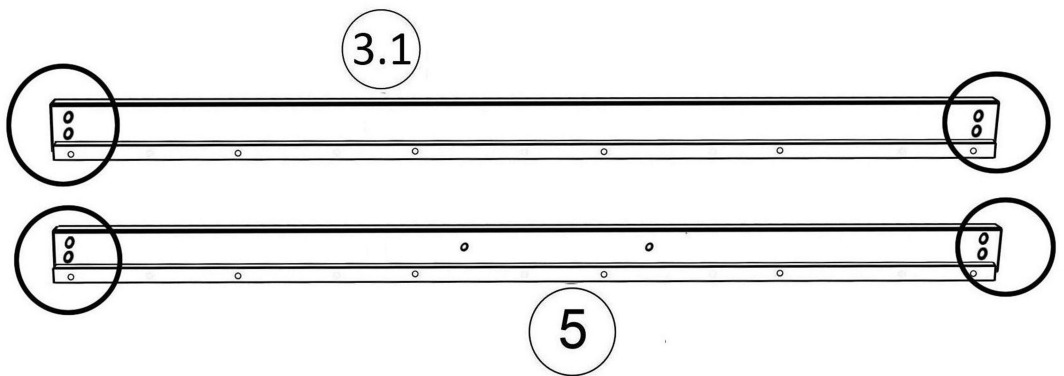
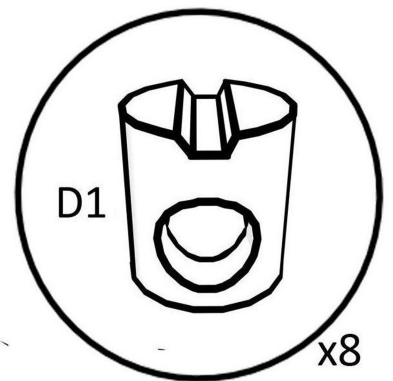
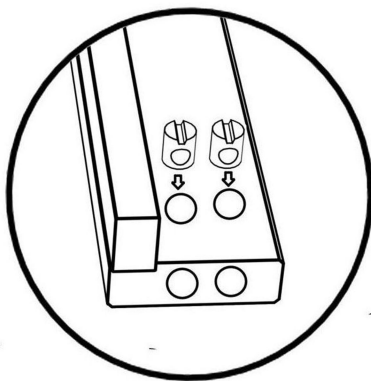


1.

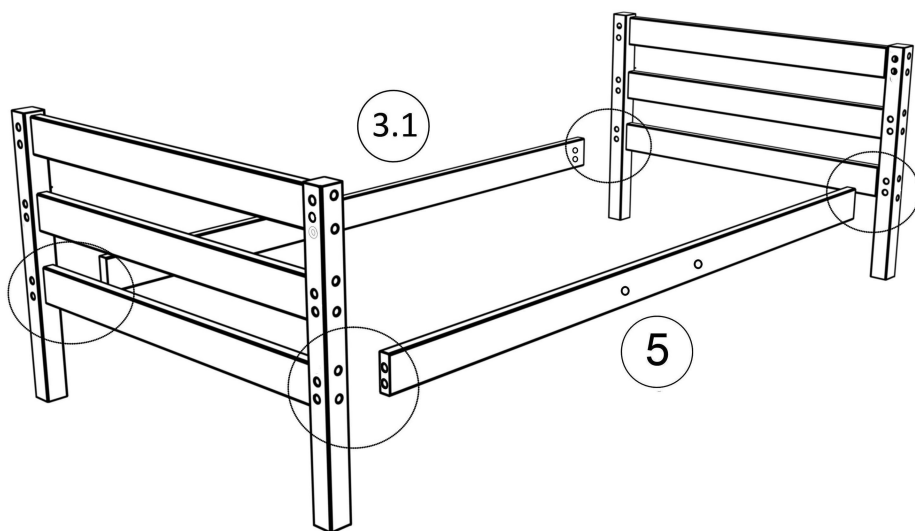
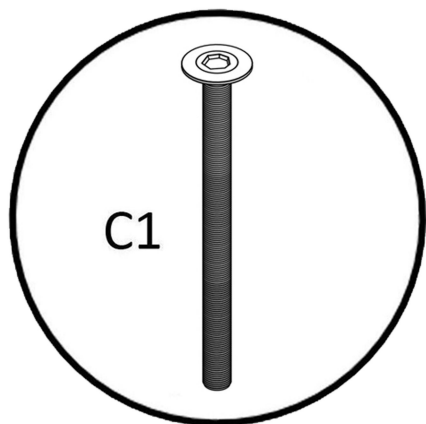
Соедините стойки при помощи конфирматов с боковинками кровати.

2.

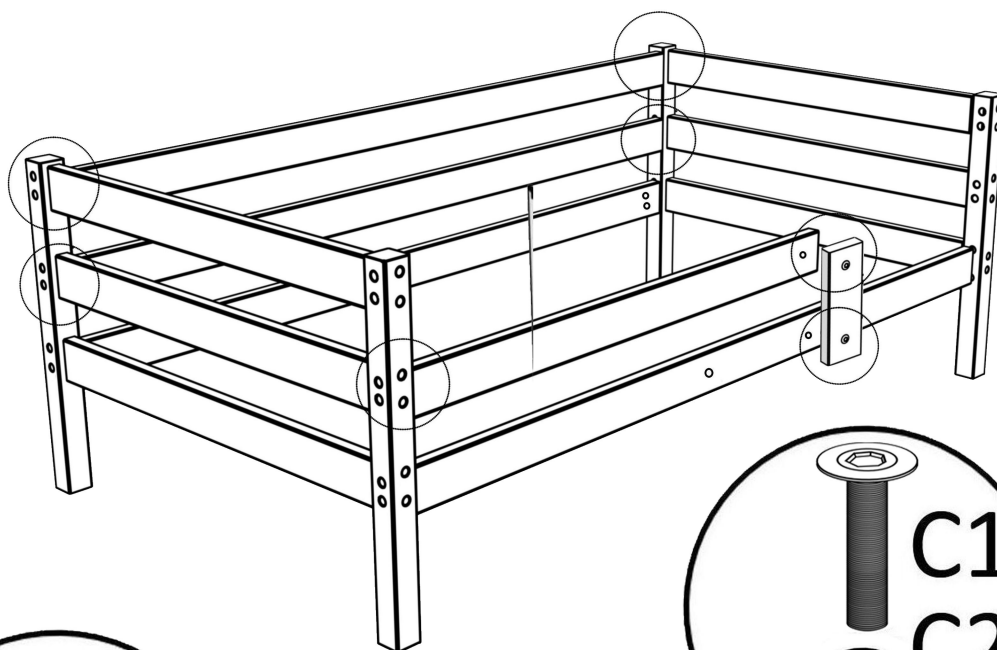
Вставьте бочонки в царги как показано на рисунке.



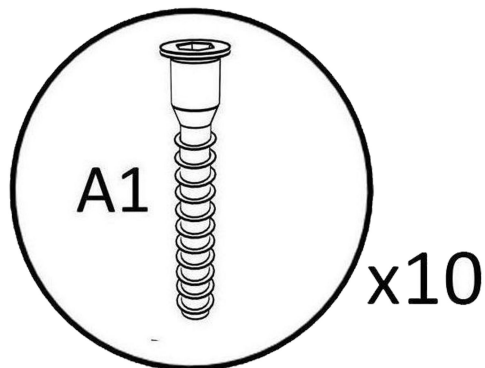
3.



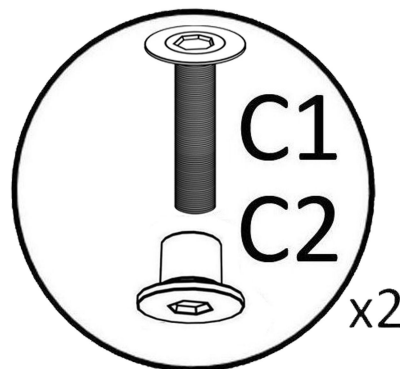
С помощью винтов соедините нижние царги с боковинками.



4.



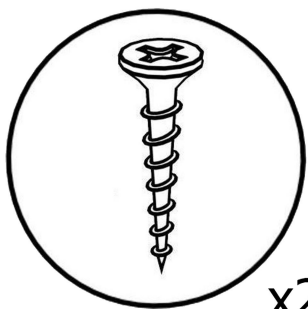
С помощью конфирматов закрепите борта к стойкам.



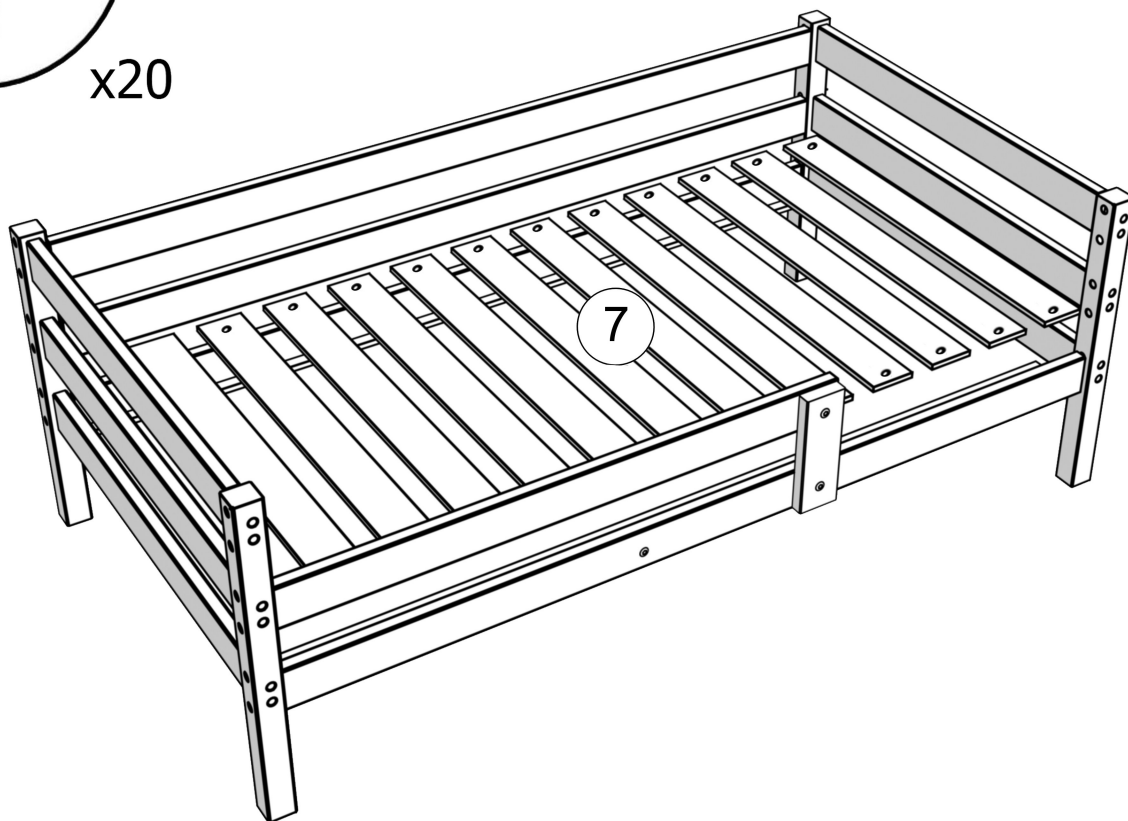
При помощи винта и гайки эриксона закрепите передний борт к нижней царге. Передний борт можно устанавливать как слева, так и справа.

5.

Закрепите рейки спального дна при помощи саморезов.



x20



Сертификат

№ ЕАЭС RU C-RU.АД71.В.00993/19

ООО "Темпик"

ИНН 5258089041

Юридический адрес: г. Нижний Новгород,
ул. Адмирала Макарова, д. 1